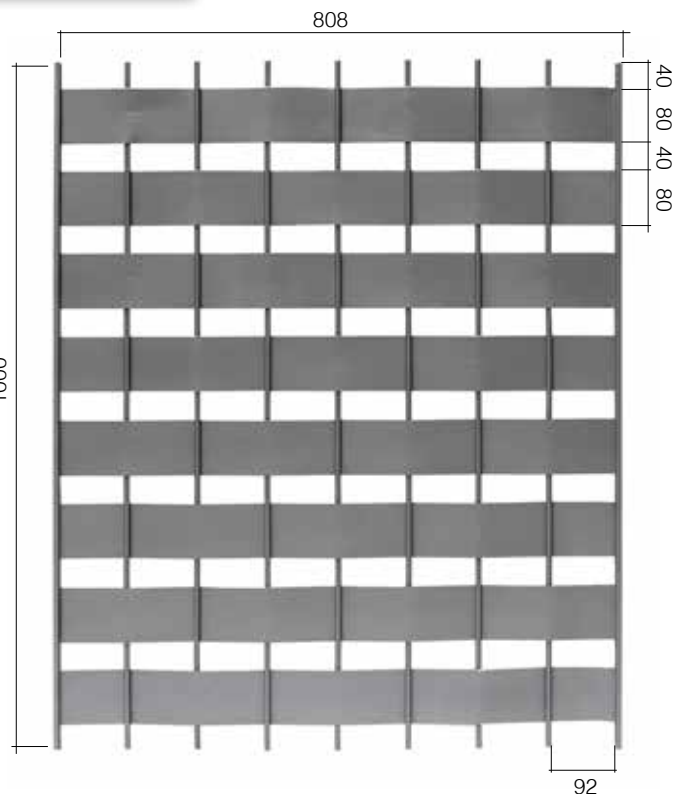


*Semplici linee ma sapientemente
modellate creano volumi e
richiamano il concetto di movimento.*

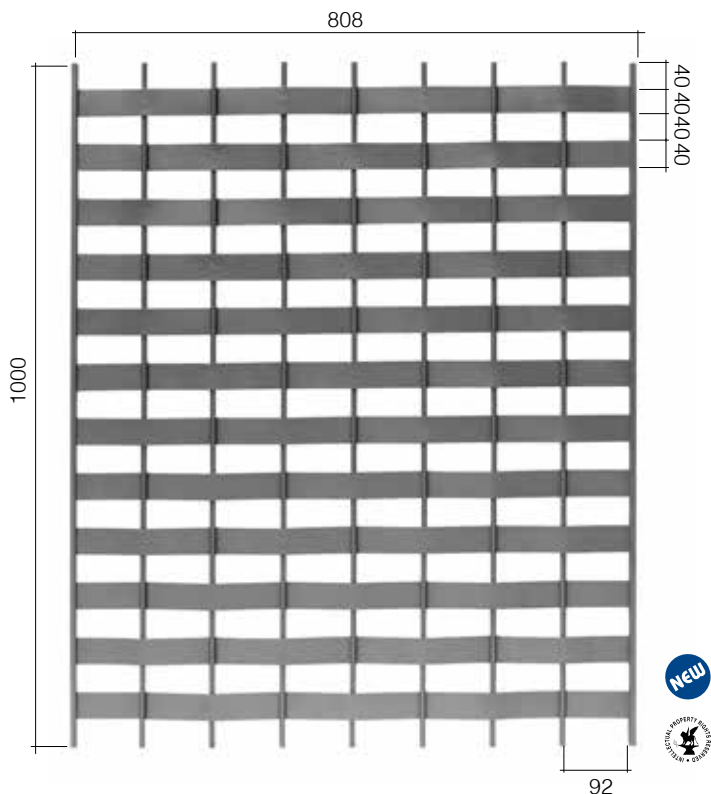
*Simple but perfectly shaped lines
create volumes and remember the
concept of movement.*

LINEAR STYLE





Art. GD302/1
 \square 16 x 8 mm
 L 808 mm
 H 1000 mm



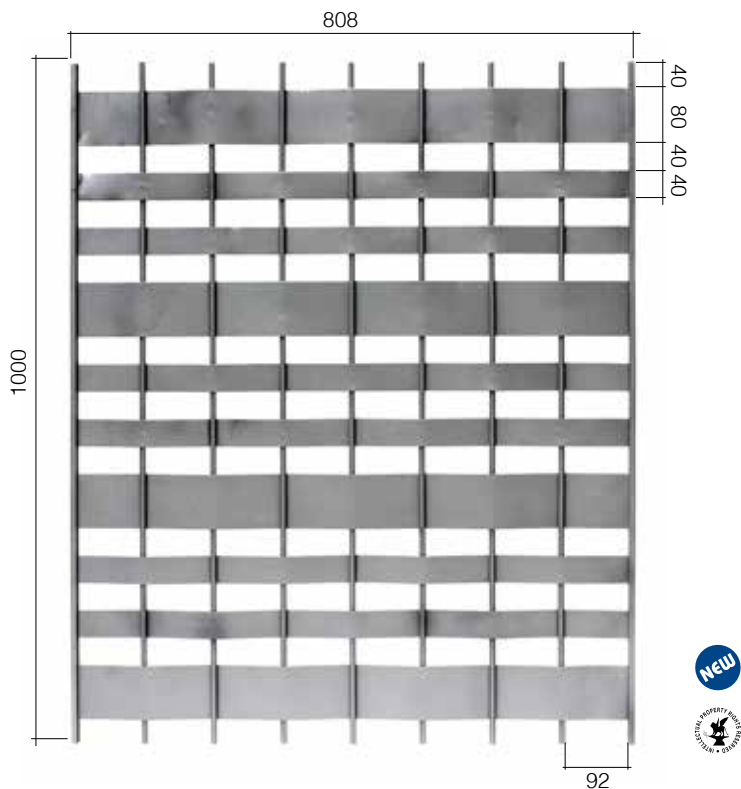
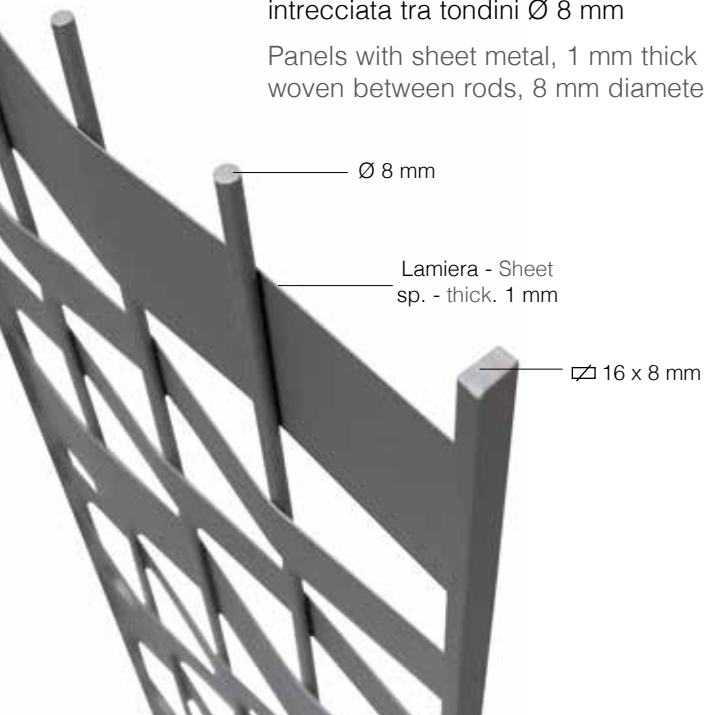
Art. GD302/2
 \square 16 x 8 mm
 L 808 mm
 H 1000 mm



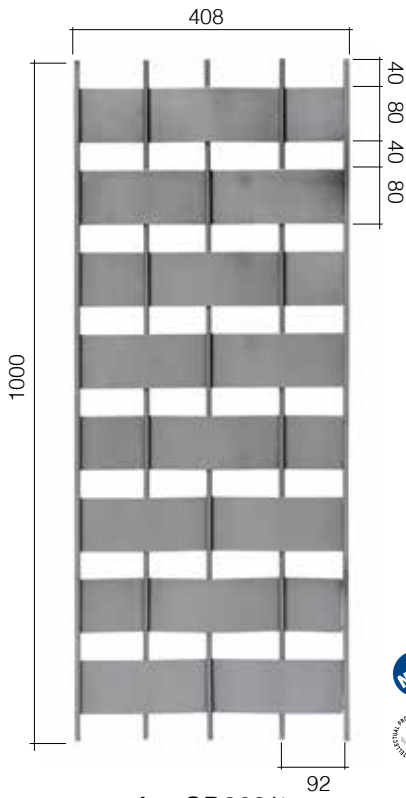
ATTENZIONE:
 Viste le peculiarità del prodotto, questo articolo è solo **zincabile a freddo**.
 Una zincatura a caldo potrebbe comprometterne l'estetica

Pannelli con lamiera spessore 1 mm intrecciata tra tondini Ø 8 mm

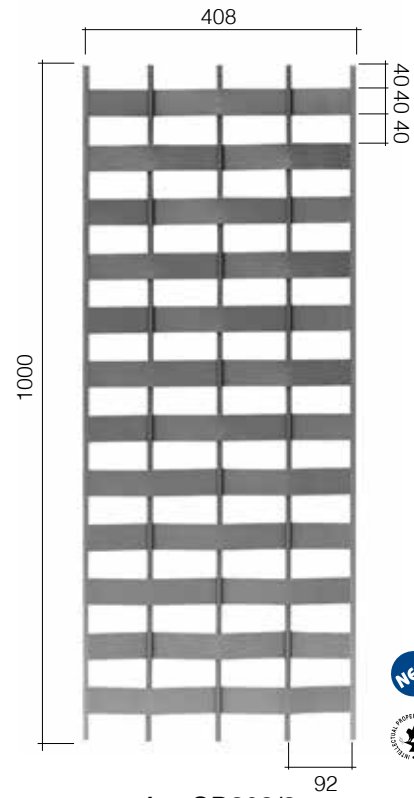
Panels with sheet metal, 1 mm thick woven between rods, 8 mm diameter



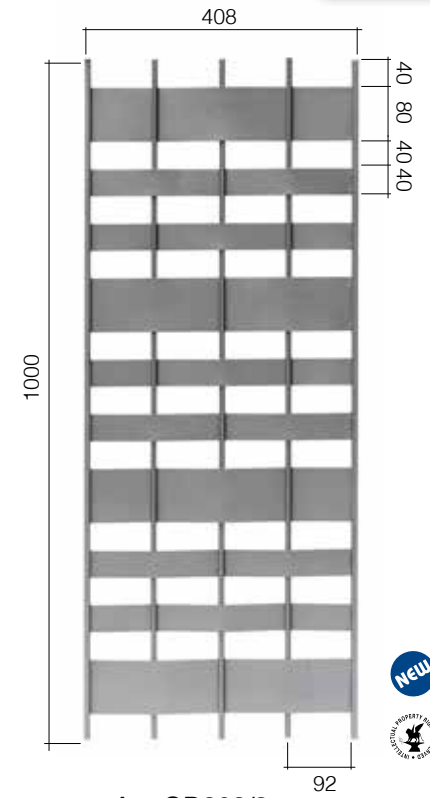
Art. GD302/3
 \square 16 x 8 mm
 L 808 mm
 H 1000 mm



Art. GD303/1
 □ 16 x 8 mm
 L 408 mm
 H 1000 mm



Art. GD303/2
 □ 16 x 8 mm
 L 408 mm
 H 1000 mm

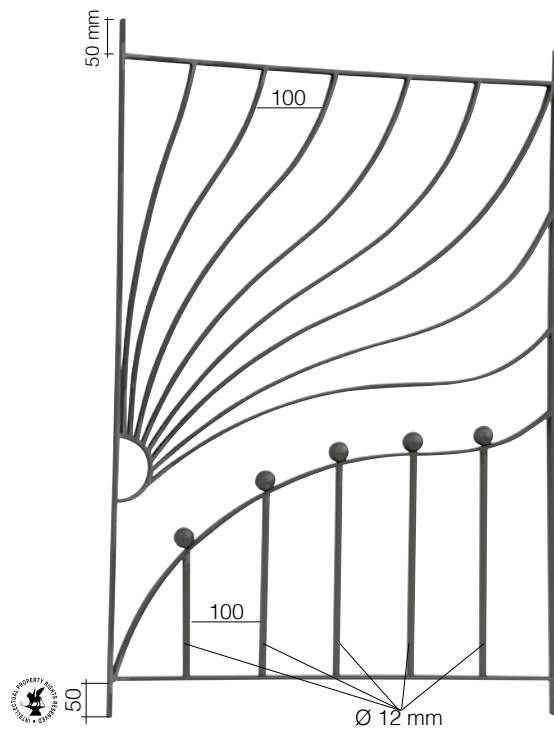


Art. GD303/3
 □ 16 x 8 mm
 L 408 mm
 H 1000 mm

i CAUTION:
 Considering the peculiarities of this item only **cold galvanizing** is recommended.
 Hot dip galvanizing would compromise its shape.

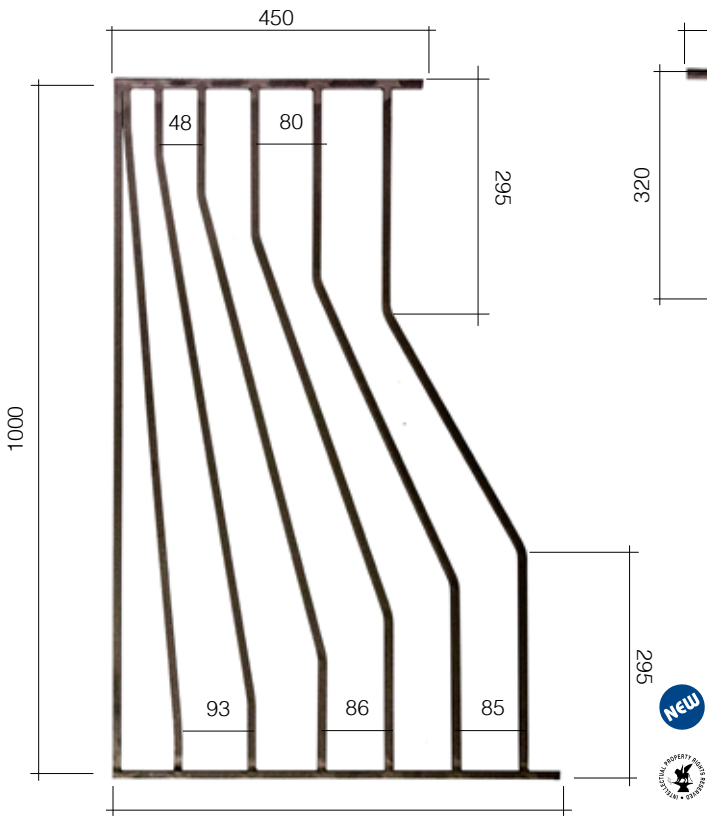


Sfere Ø 30 mm - Spheres Ø 30 mm
Art. 116/F/3

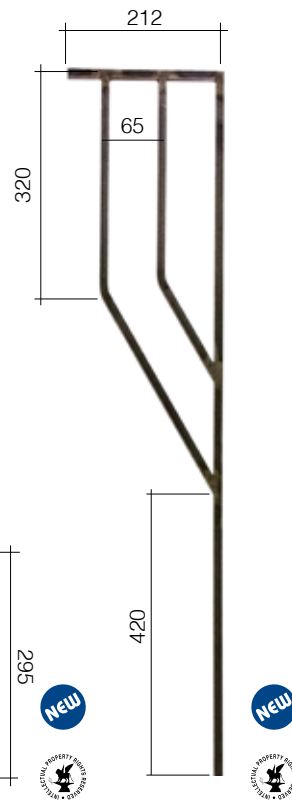


Art. GD247/1
□ 20 x 6 mm
L 670 mm
H 1000 mm



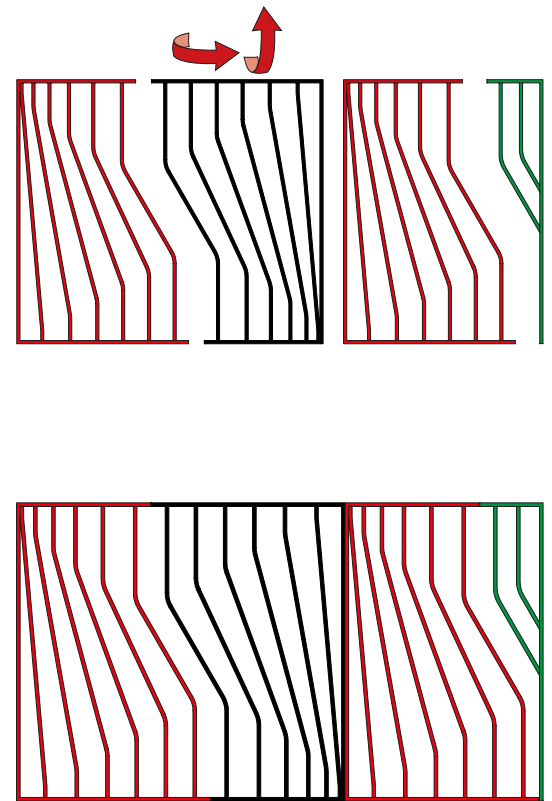


650
Art. GD212/2
Φ 12 x 12 mm
L 650 mm
H 1000 mm



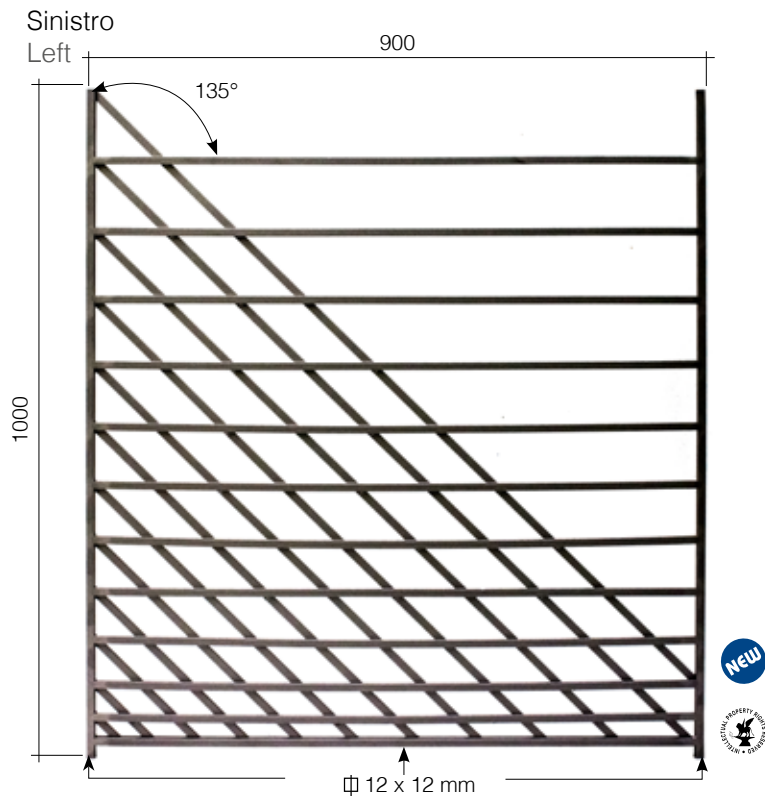
212
Art. GD212/3
Φ 12 x 12 mm
L 212 mm
H 1000 mm

ESEMPIO DI MONTAGGIO
MOUNTING EXAMPLE



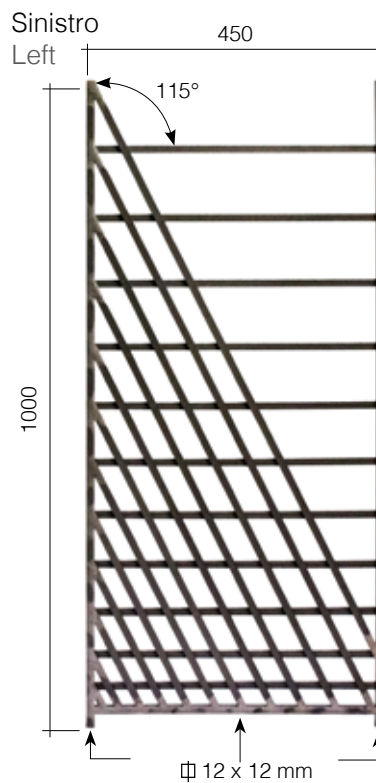


Elementi sovrapposti
Overlapped elements
□ 12 x 6 mm



sinistro - left
Art. GD297/1
□ 12 x 6 mm + ∅ 12 mm
L 900 mm
H 1000 mm

destro - right
Art. GD297/2
□ 12 x 6 mm + ∅ 12 mm
L 900 mm
H 1000 mm



sinistro - left
Art. GD298/1
□ 12 x 6 mm + ∅ 12 mm
L 450 mm
H 1000 mm

destro - right
Art. GD298/2
□ 12 x 6 mm + ∅ 12 mm
L 450 mm
H 1000 mm



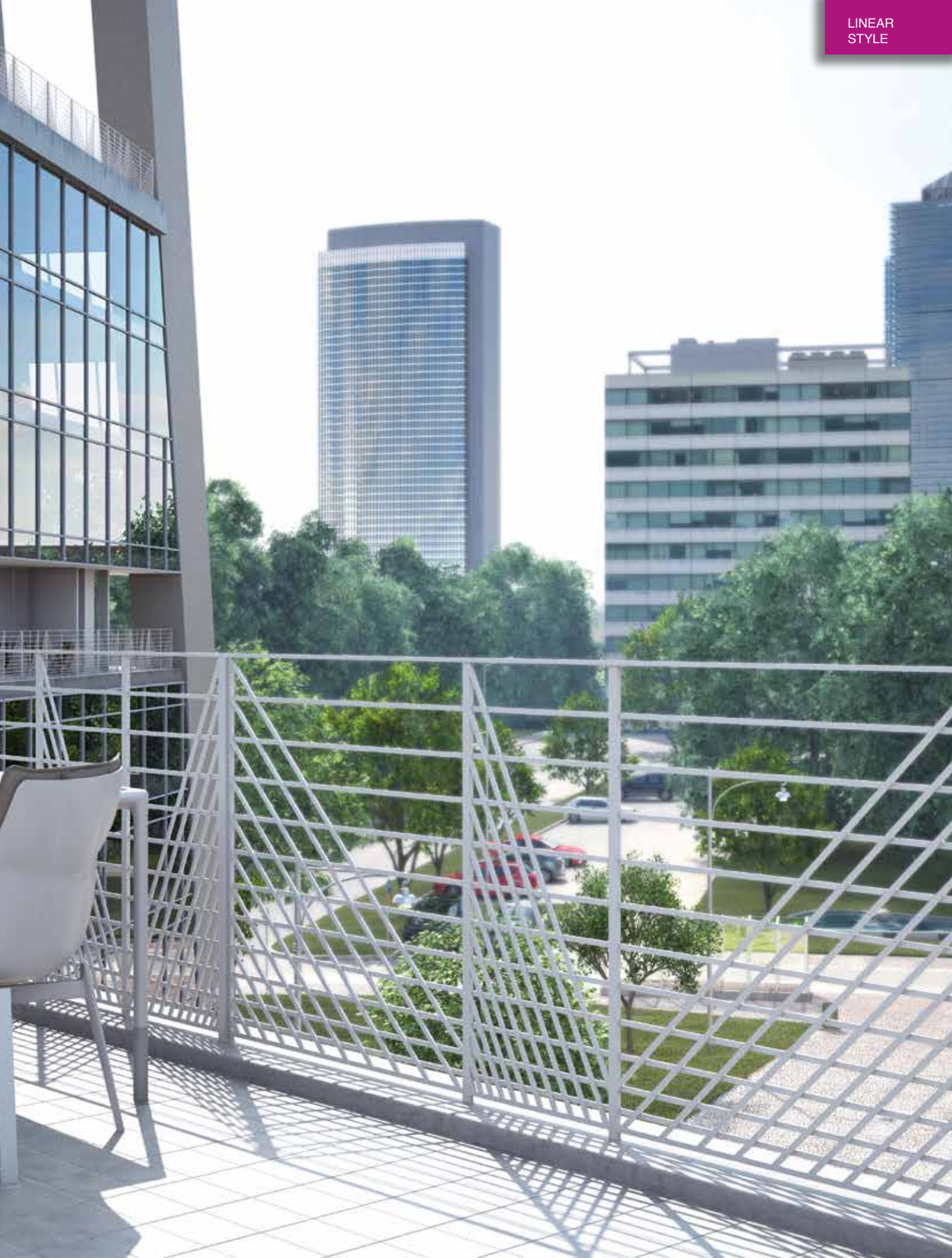
Richiedi il tuo Design su misura!
Request Your Custom Design!



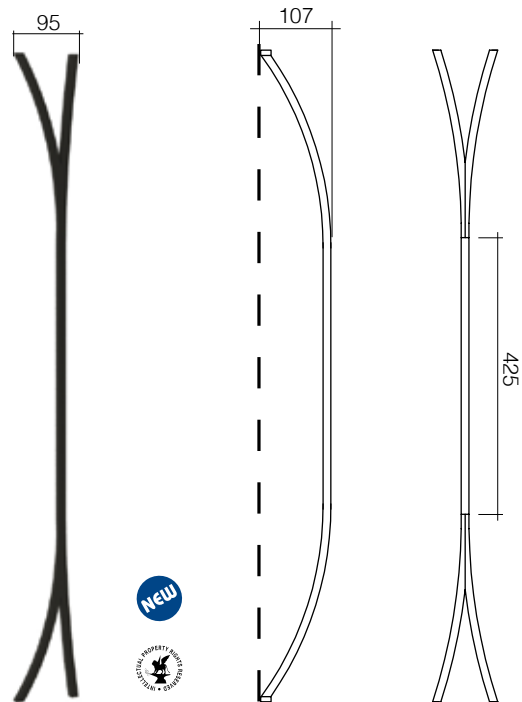
Disponibile nel metallo che vuoi!
Available in your choice of metal!



Tutti gli articoli Gonzato Design sono disponibili in andamento. Indicaci l'angolo di sviluppo della scala!
All Gonzato Design articles are available for customisation. Please indicate the angle of the stairs!

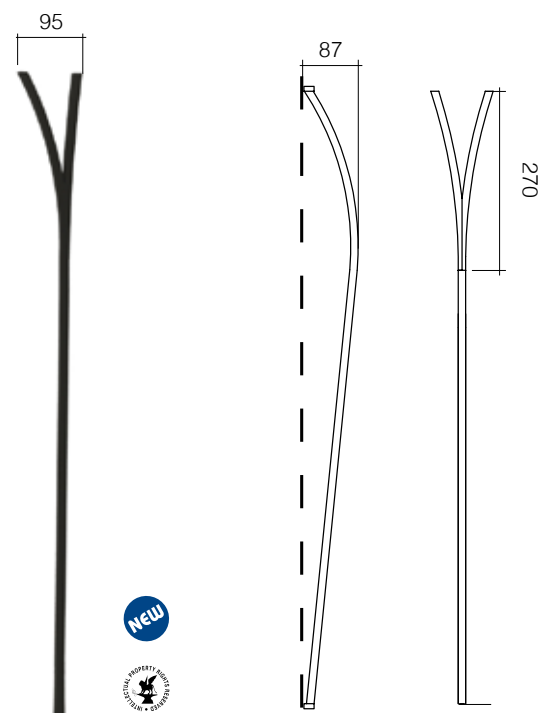






Art. GD290/1
 Φ 12 x 12 mm
 H 1000 mm

NEW



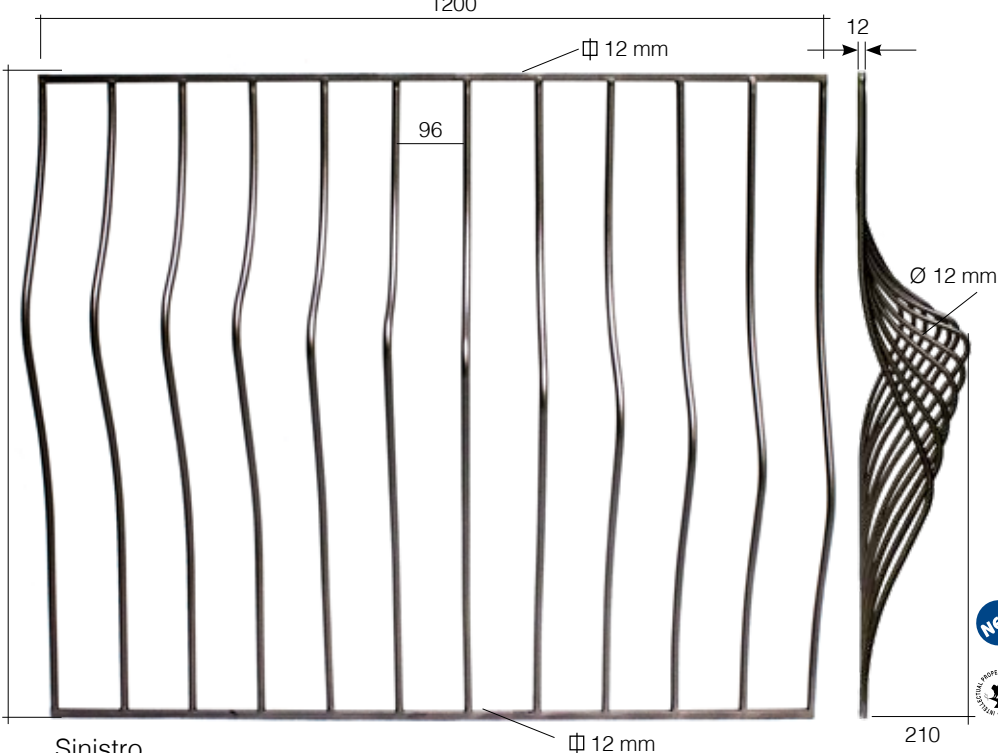
Art. GD290/2
 Φ 12 x 12 mm
 H 1000 mm

NEW



elementi verticali Ø 12 mm
elementi orizzontali \varnothing 12 mm

vertical elements Ø 12 mm
horizontal elements \varnothing 12 mm

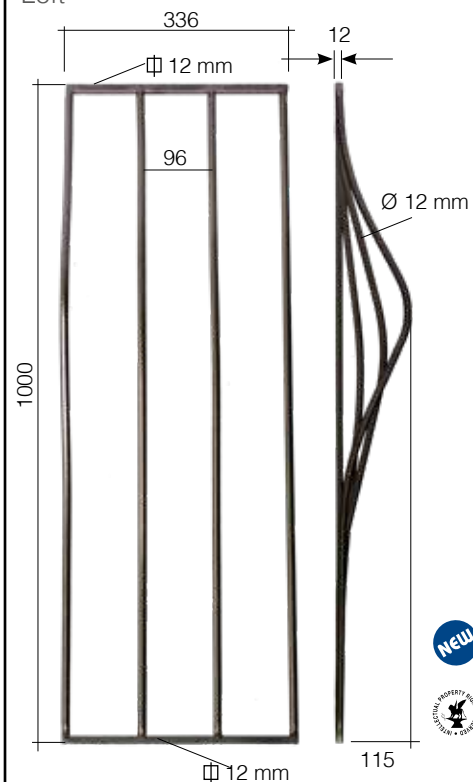


Sinistro
Left

sinistro/left
Art. GD294/1
Ø 12 mm
L 1200 mm
H 1000 mm

destra/right
Art. GD294/1/S
Ø 12 mm
L 1200 mm
H 1000 mm

Sinistro
Left



sinistro/left
Art. GD294/3
Ø 12 mm
L 336 mm
H 1000 mm

destra/right
Art. GD294/3/S
Ø 12 mm
L 336 mm
H 1000 mm

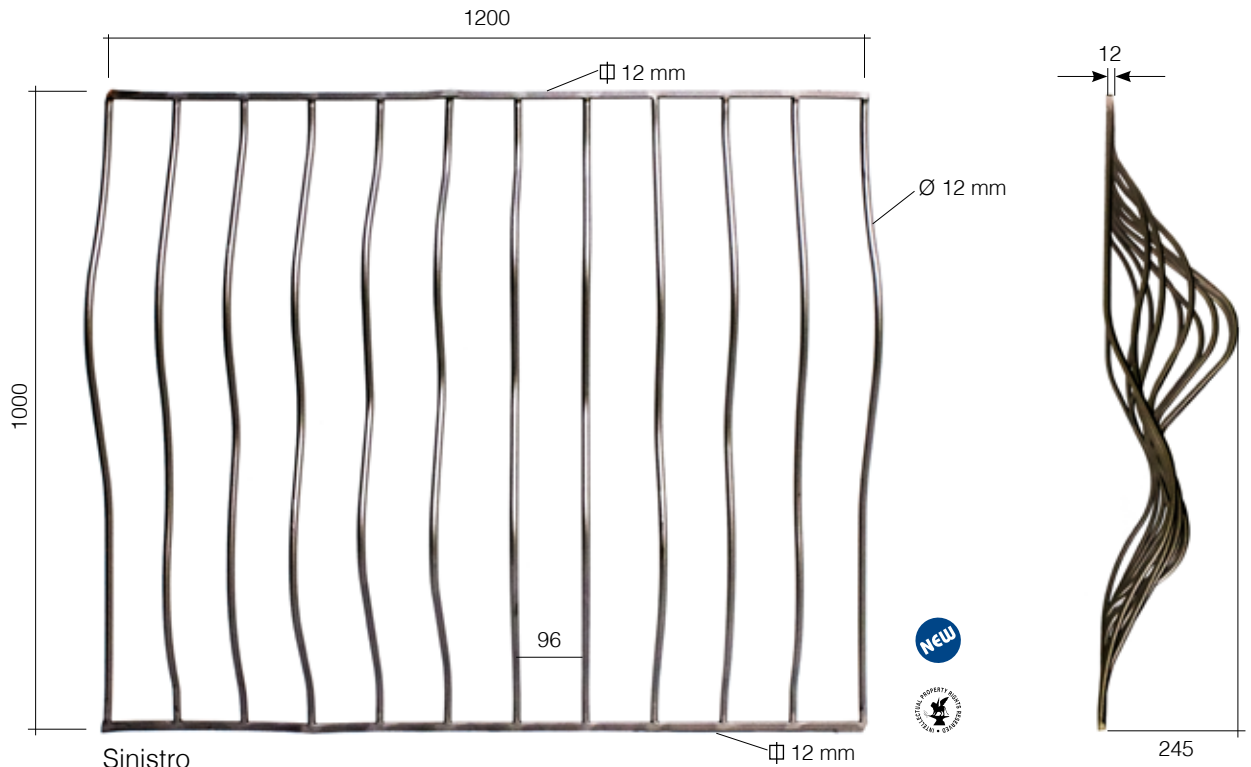
Elementi per portare
l'onda di tamponatura a
livello zero

Elements to lead the
buffing waves at level
zero



elementi verticali Ø 12 mm
elementi orizzontali \varnothing 12 mm

vertical elements Ø 12 mm
horizontal elements \varnothing 12 mm

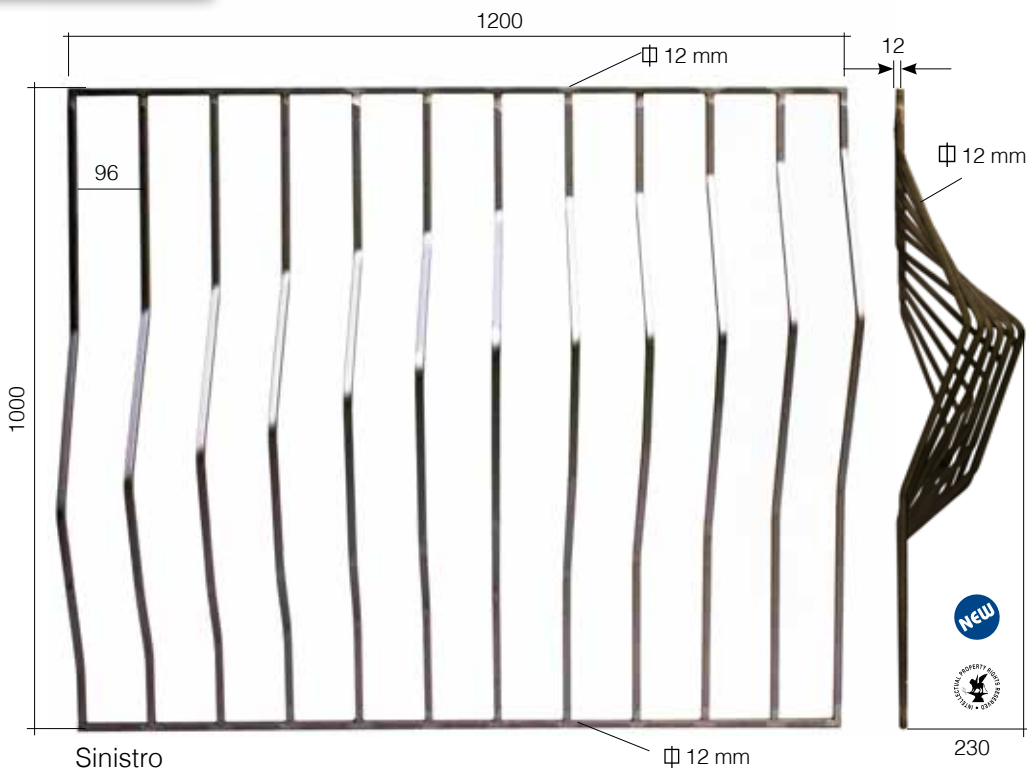


Sinistro
Left

sinistro/left
Art. GD294/2
Ø 12 mm
L 1200 mm
H 1000 mm

destra/right
Art. GD294/2/S
Ø 12 mm
L 1200 mm
H 1000 mm

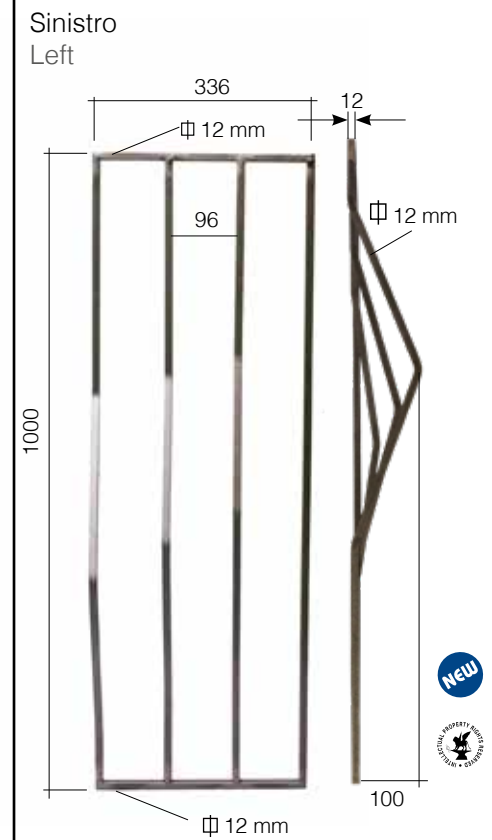




Sinistro
Left

sinistro - left
Art. GD289/2
∅ 12 x 12 mm
L 1200 mm
H 1000 mm

destra/right
Art. GD289/2/S
∅ 12 x 12 mm
L 1200 mm
H 1000 mm



sinistro - left
Art. GD293/3
∅ 12 x 12 mm
L 336 mm
H 1000 mm

destra/right
Art. GD293/3/S
∅ 12 x 12 mm
L 336 mm
H 1000 mm

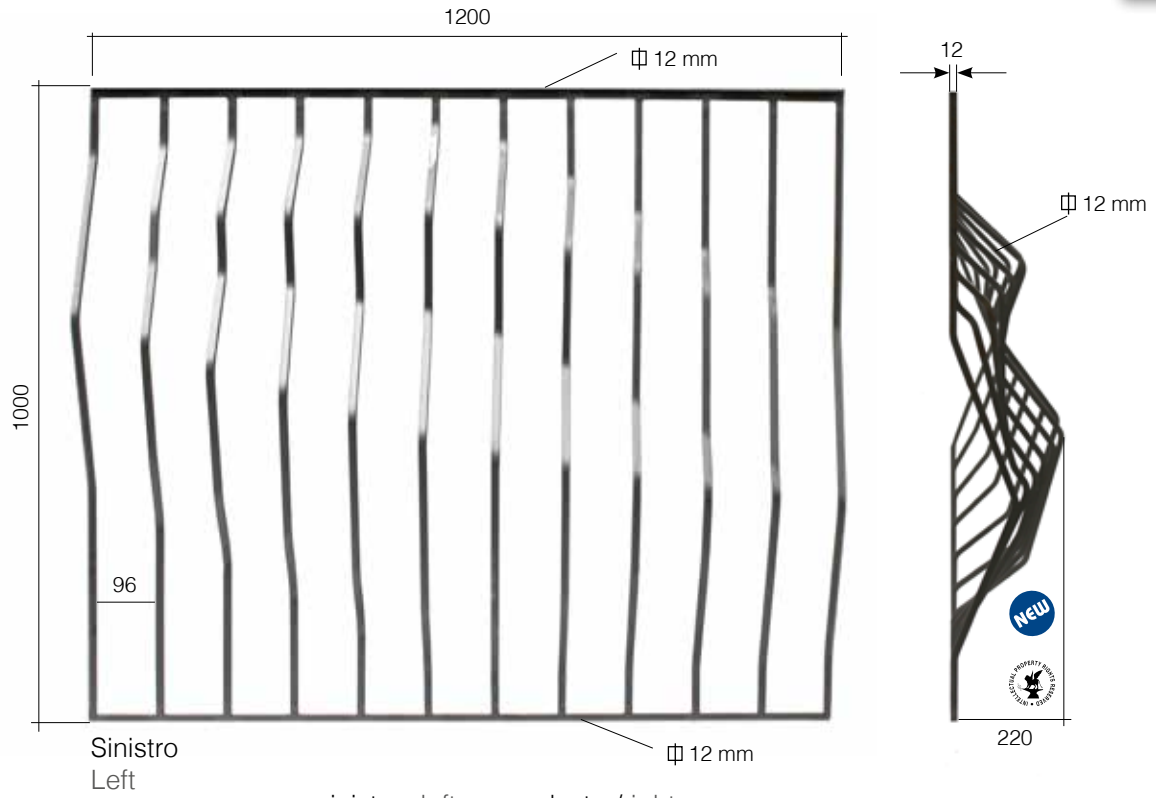
Elementi per portare
l'onda di tamponatura a
livello zero

Elements to lead the
buffing waves at level
zero

Gli articoli che compongono questa foto sono
GD289/2 - GD289/2/S
GD293/3 - GD293/3/S

The items shown in this photo are:
GD289/2 - GD289/2/S
GD293/3 - GD293/3/S

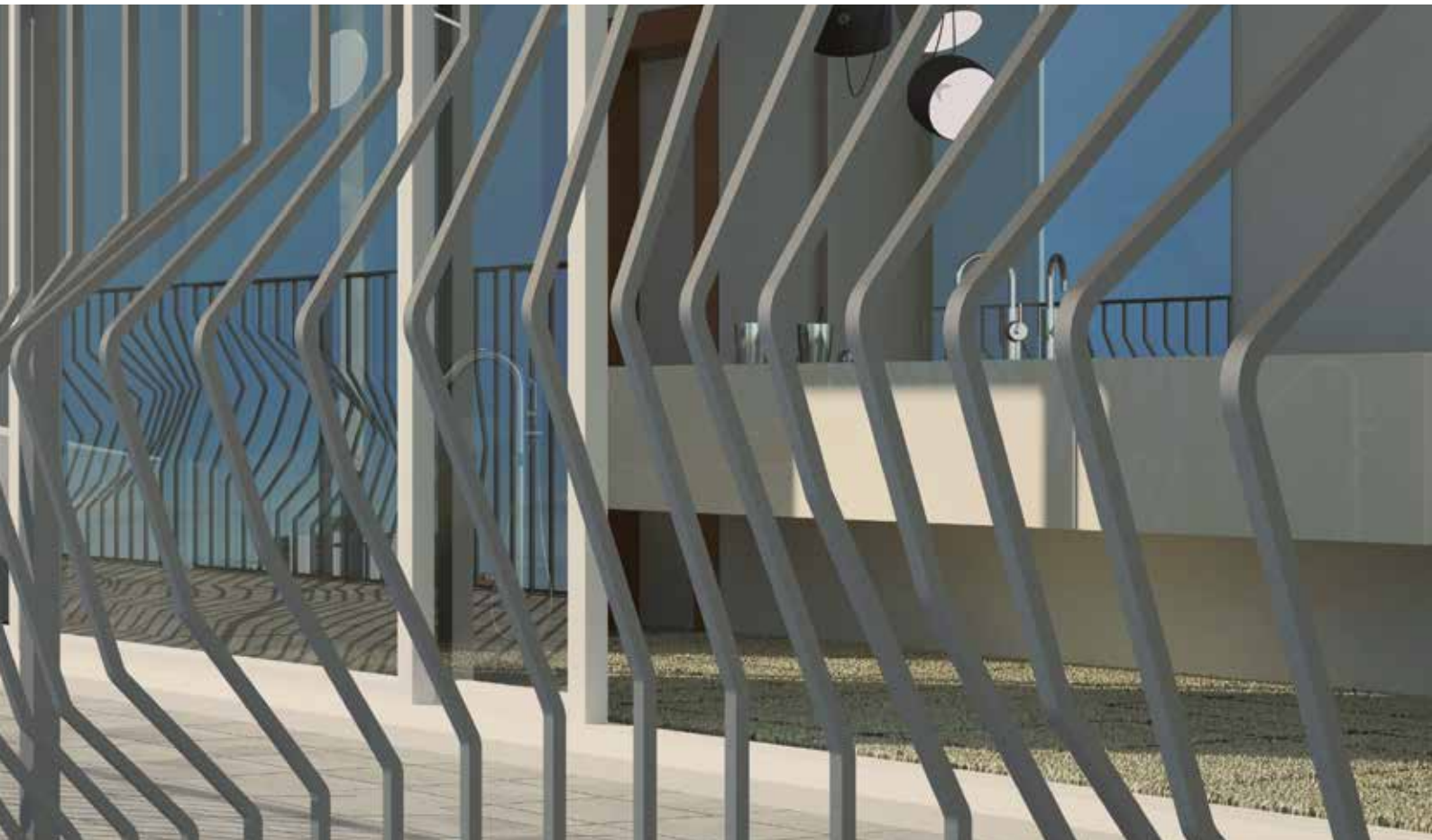


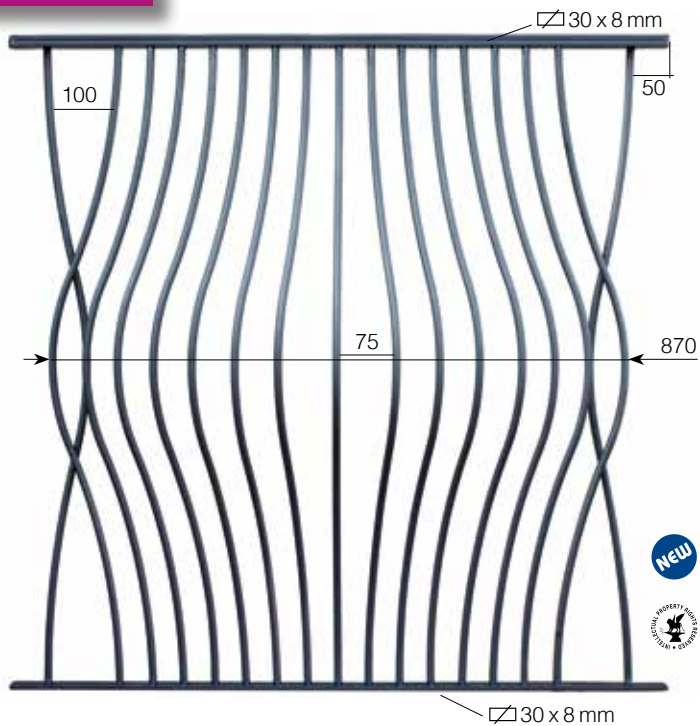


Sinistro
Left

sinistro - left
Art. GD289/1
Ø 12 x 12 mm
L 1200 mm
H 1000 mm

destra/right
Art. GD289/1/S
Ø 12 x 12 mm
L 1200 mm
H 1000 mm





New



Art. GD288/1
Ø 12 mm
L 1000 mm
H 1000 mm

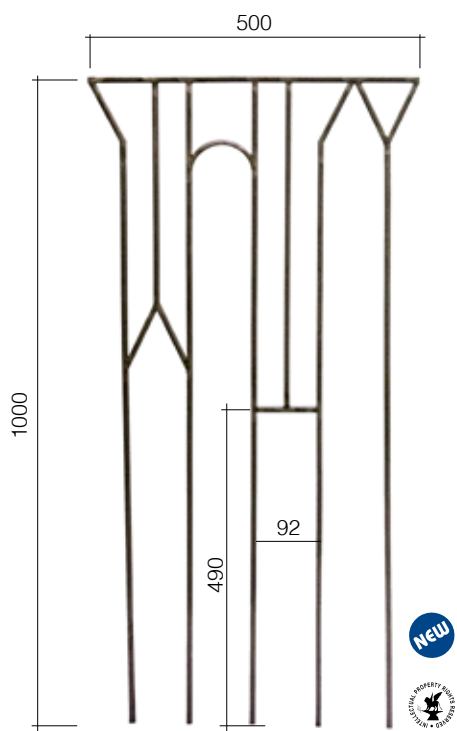


elementi verticali Ø 12 mm
elementi orizzontali 30 x 8 mm
vertical elements Ø 12 mm
horizontal elements 30 x 8 mm

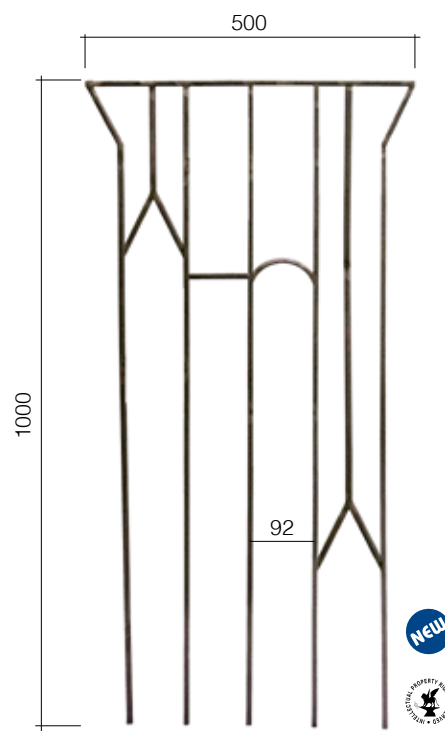
Ø 12 mm

Elementi sovrapposti
Overlapped elements





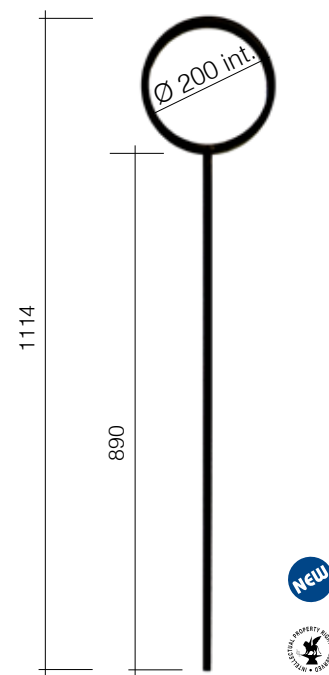
Art. GD295/1
 \square 14 x 8 mm
 L 500 mm
 H 1000 mm



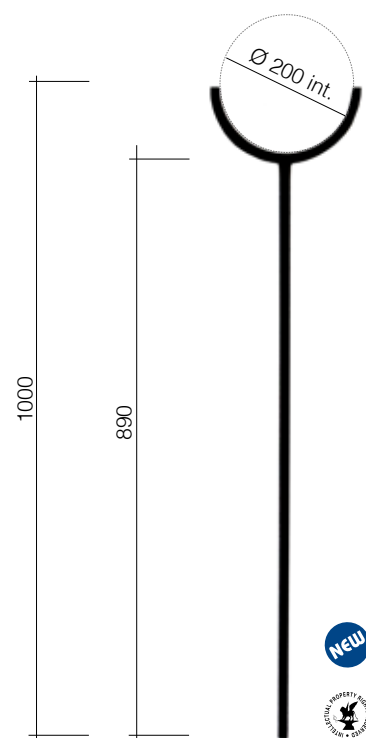
Art. GD295/2
 \square 14 x 8 mm
 L 500 mm
 H 1000 mm



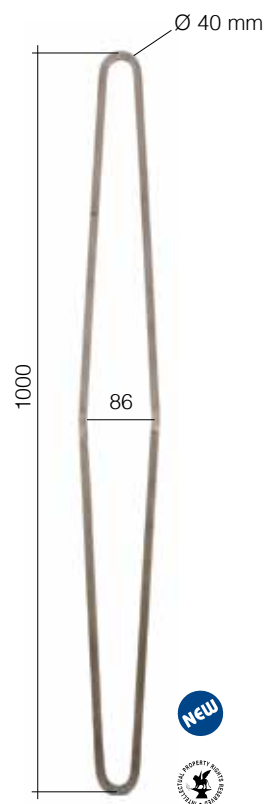




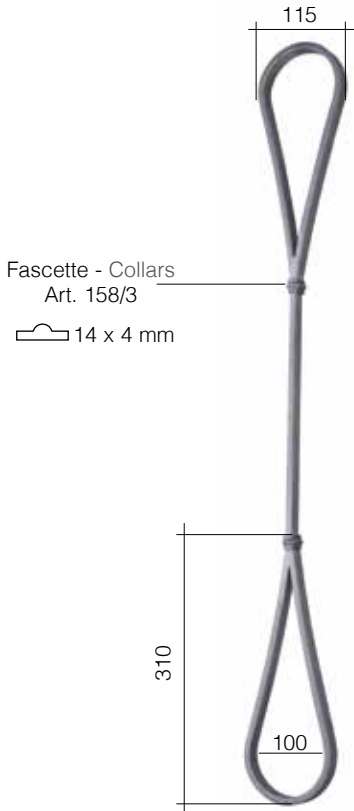
Art. GD296/2
Ø 12 x 12 mm
L Ø 224 mm
H 1114 mm



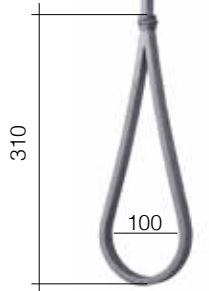
Art. GD296/1
Ø 12 x 12 mm
L Ø 224 mm
H 1000 mm



Art. GD293/2
Ø 12 x 12 mm
L 110 mm
H 1000 mm



Fascette - Collars
Art. 158/3
14 x 4 mm



Fascetta - Collar
Art. 158/3
14 x 4 mm

Art. GD179/1
14 x 8 mm
L 115 mm
H 1000 mm



Art. GD179/2
14 x 8 mm
L 115 mm
H 1000 mm

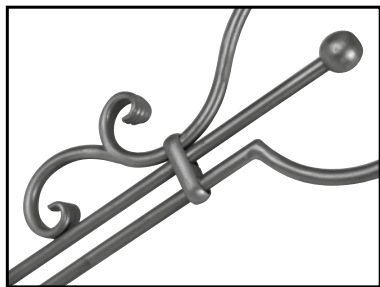


Richiedi il tuo Design su misura!
Request Your Custom Design!

Disponibile nel metallo che vuoi!
Available in your choice of metal!

Tutti gli articoli Gonzato Design sono disponibili in andamento. Indicaci l'angolo di sviluppo della scala!
All Gonzato Design articles are available for customisation. Please indicate the angle of the stairs!

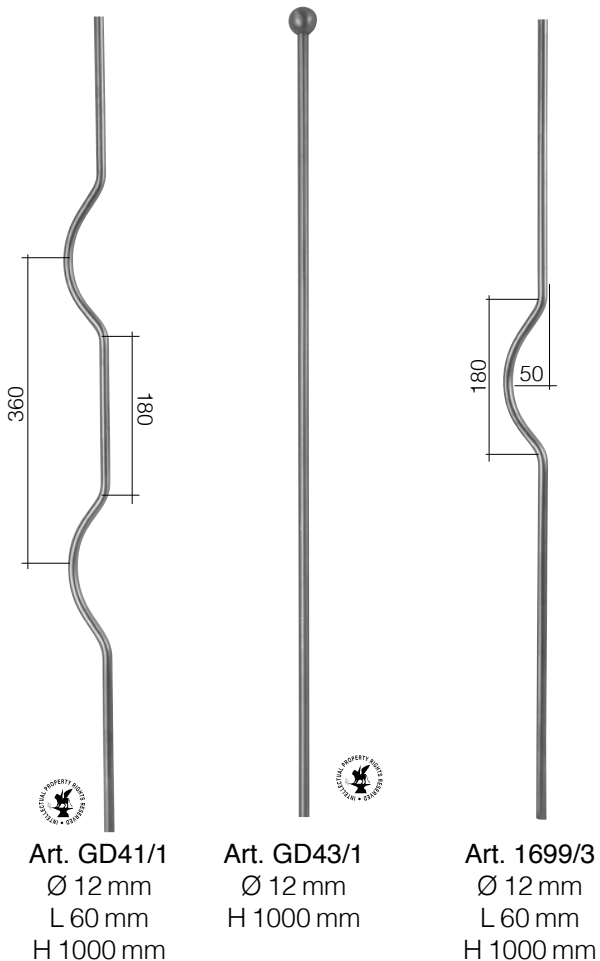
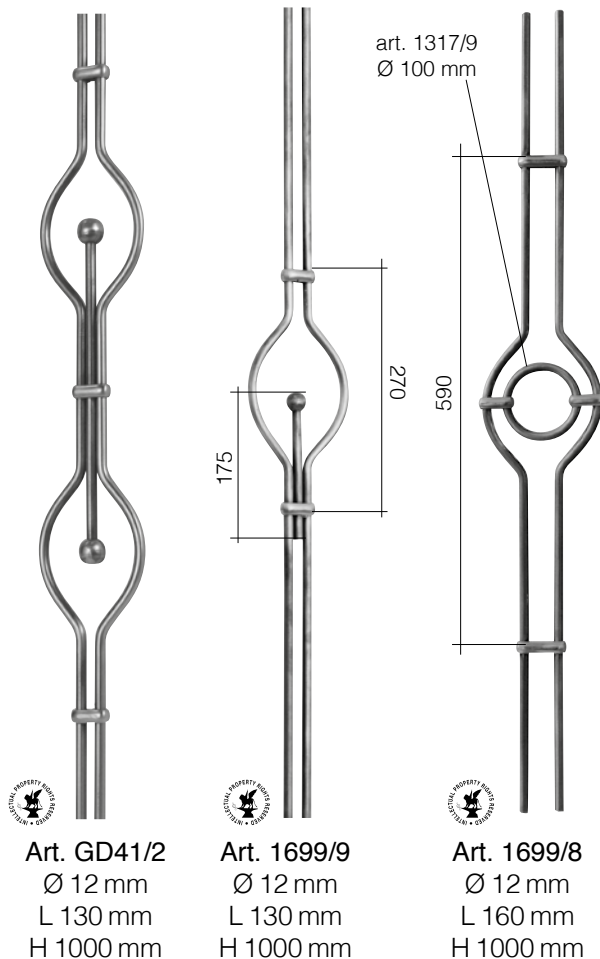




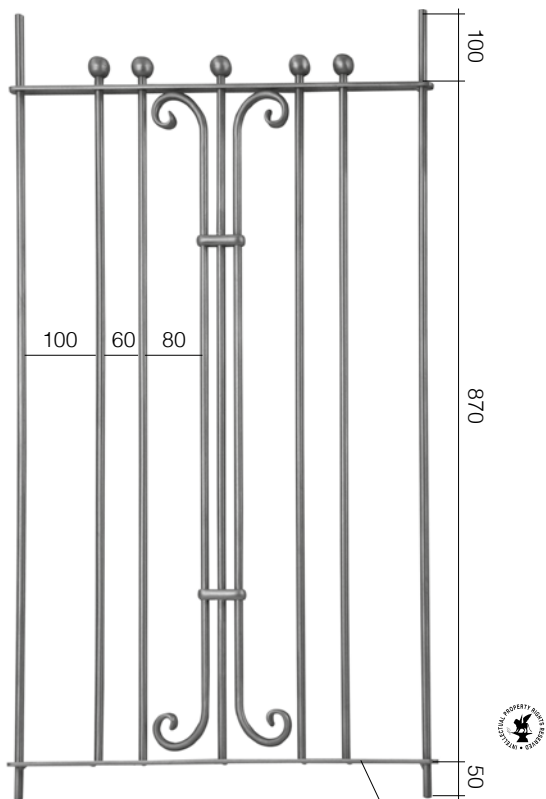
Sfere vuote Ø 30 mm
Hollow spheres
Ø 30 mm

profilo/profile
art. 158/6

14 x 4 mm

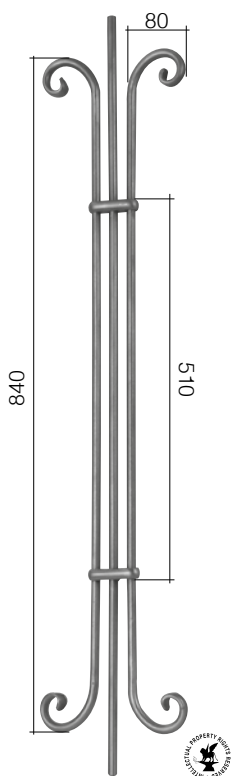


Sfere vuote Ø 30 mm
Hollow spheres Ø 30 mm

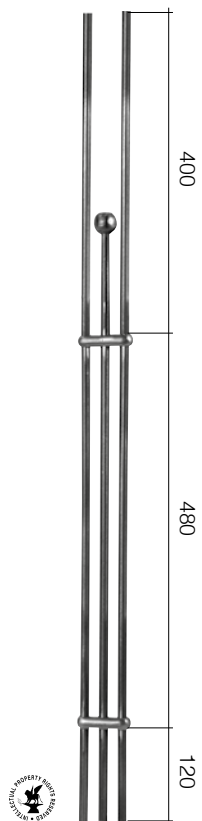


Art. GD45/1
Ø 12 mm
L 610 mm
H 1000 mm

25 x 6 mm



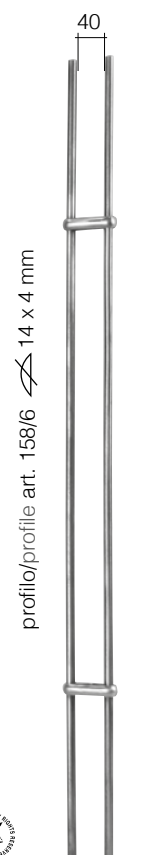
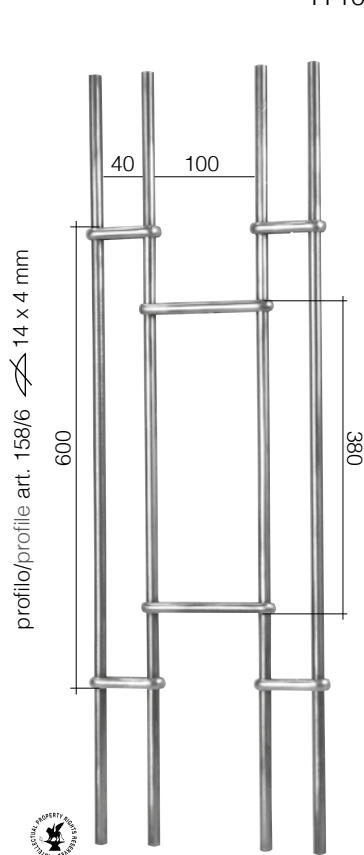
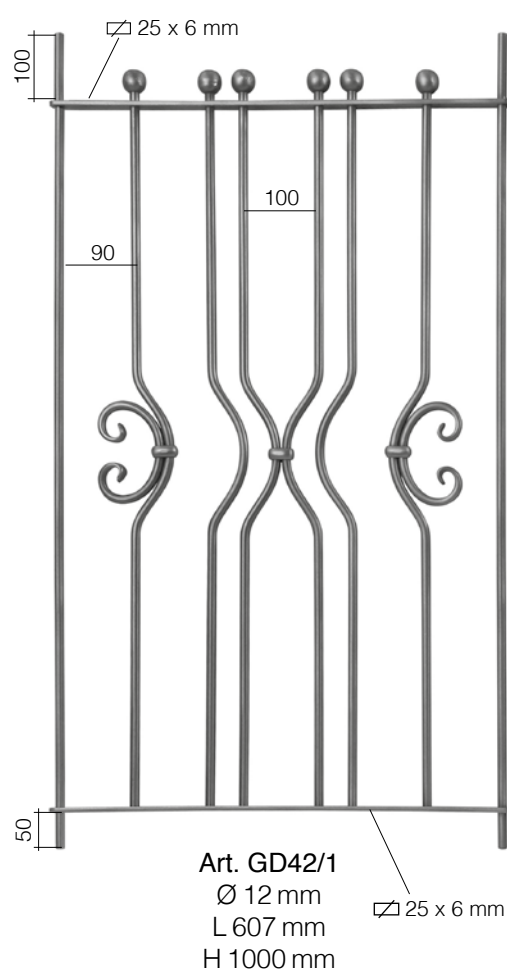
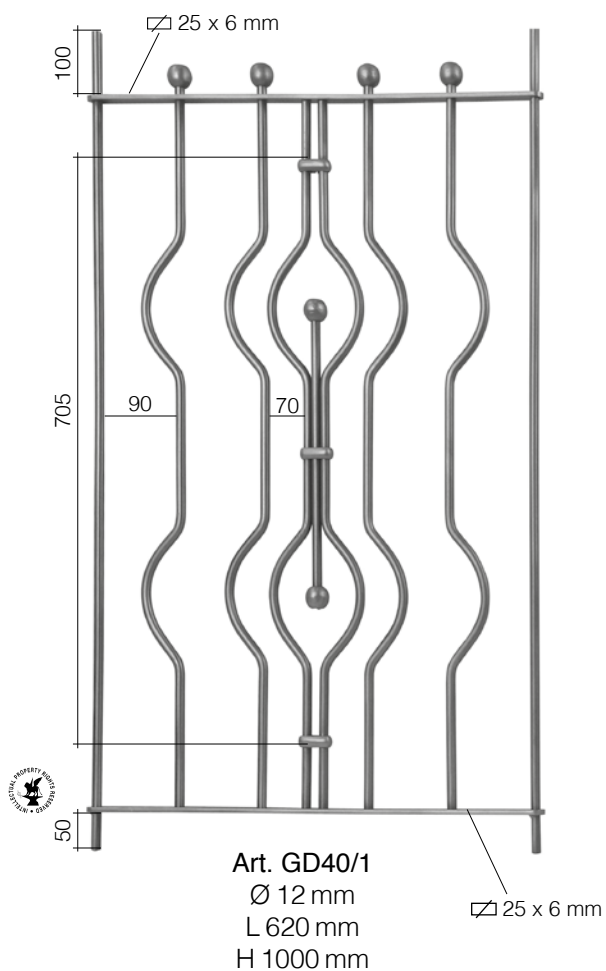
Art. GD45/2
Ø 12 mm
L 200 mm
H 1000 mm

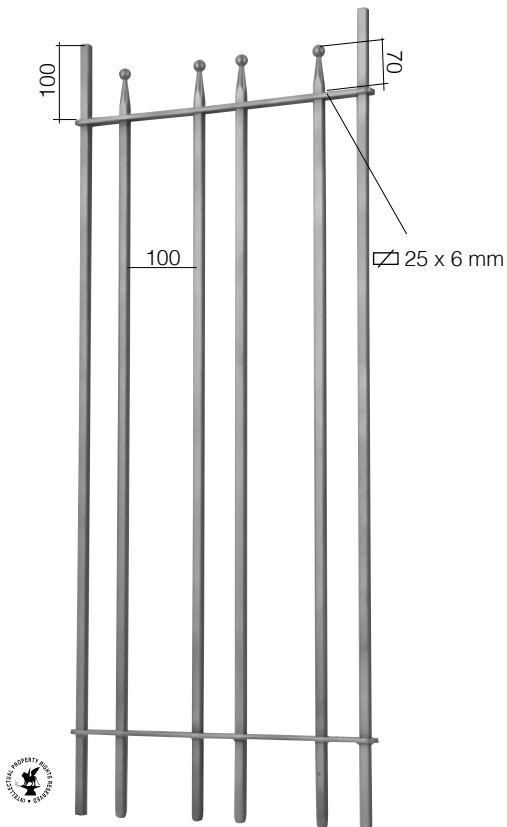


Art. GD39/2
Ø 12 mm
L 60 mm
H 1000 mm

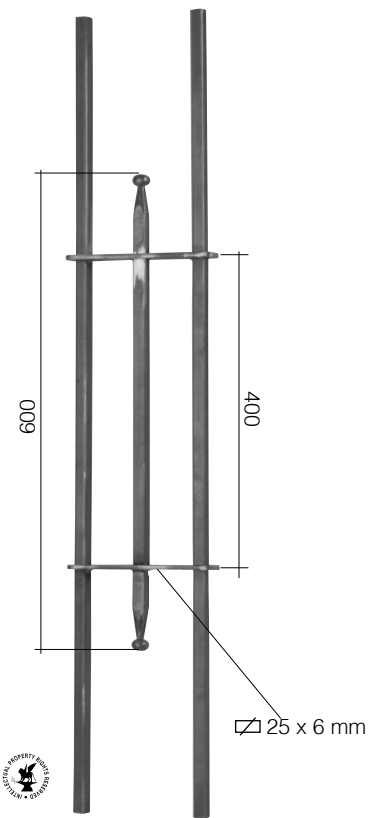


Sfere vuote Ø 30 mm
Hollow spheres
Ø 30 mm



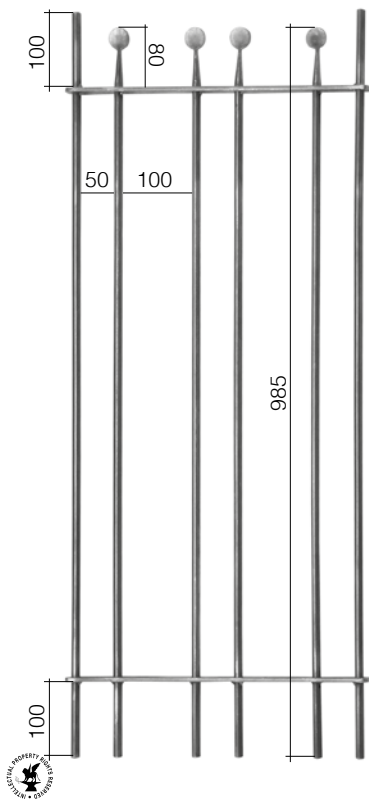


Art. GD66/2
 Φ 12 x 12 mm
 L 425 mm
 H 1000 mm

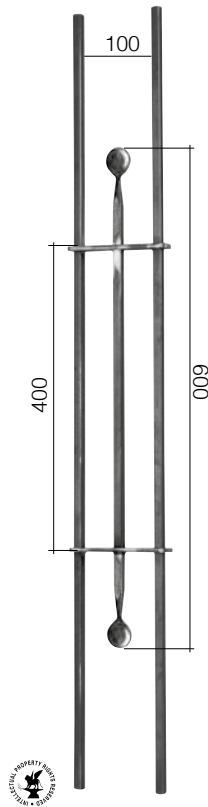


Art. GD66/1
 Φ 12 x 12 mm
 L 125 mm
 H 1000 mm

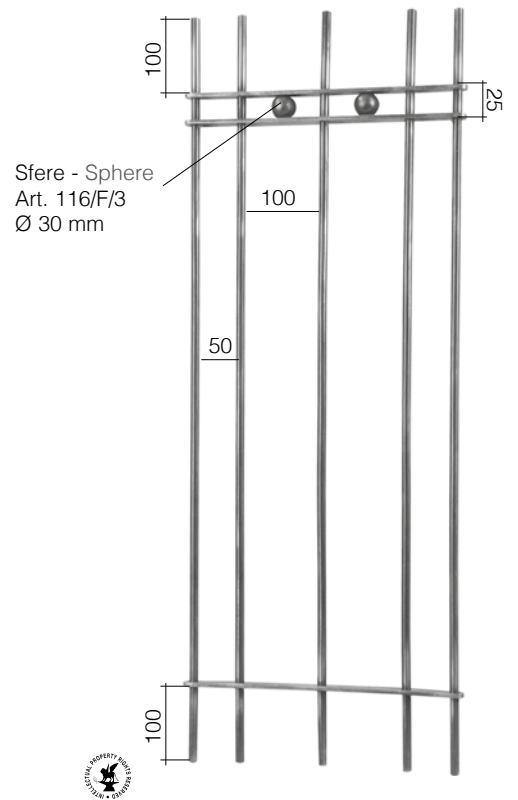
Platti orizzontali - Horizontal flat bar
 \sphericalangle 25 x 6 mm



Art. GD47/1
 Φ 12 mm
 L 420 mm
 H 1000 mm



Art. GD67/1
 Φ 12 mm
 L 125 mm
 H 1000 mm



Art. GD47/3
 Φ 12 mm
 L 360 mm
 H 1000 mm



Alto valore aggiunto al tuo manufatto finale

Il valore finale della composizione è esponenzialmente più alto rispetto alla somma dei singoli componenti. Un grande risultato, con un grande risparmio.

High added value to your end product

The final value is exponentially higher than the sum of the individual components. A great result, a great saving.

ITALIA - Headquarters

Ind.i.a. spa
Via Vicenza, 6/14
36034 - Malo
Vicenza • Italia
tel. +39 0445 580 580 • fax: +39 0445 580 874
info@india.it • www.india.it

FRANCE

Ind.i.a. France Sarl
P.A.E. la Baume, 7 Rue de l'Artisanat
34290 - Servian
Servian • France
tel. +33 (0) 4 67 39 42 81 • fax: +33 (0) 4 67 39 20 90
info@indiafrance.eu • www.indiafrance.eu

SVERIGE - DANMARK

Arteferro Skandinavien AB
Röda Stugans gata 2
602 28 - Norrköping
Sverige
tel. +46 (0) 11 18 23 23 • fax: +46 (0) 11182328
info@arteferro.se • www.arteferro.se

BRASIL

Ind.i.a. Brasil LTDA
Rua Padre Feijó, 480
95190-000 - São Marcos
Rio Grande do Sul • Brasil
tel. +55 54 3291 1416 • fax: +55 54 3291 1416
Branch
Av. Almirante Cochrane, 194 – Sala 32
11040-200 – Santos - Sao Paulo • Brasil
tel. +55 13 21389091
vendas@arteferrobrasil.com.br
www.arteferrobrasil.com.br

U.S.A.

Indital US Ltd
7947 Mesa Drive
77028 - Houston
Texas • U.S.A.
tel. +1 713 694 6065 • fax: +1 713 694 2055
forgings@indital.com • www.indital.com

HRVATSKA

Arteferro Dohomont doo
Gospodarska 1/A
40324 - Goričan
Goričan • Hrvatska
tel. +385 (0) 40 602 222 • fax: +385 (0) 40 602 230
info@arteferro-dohomont.hr • www.arteferro-dohomont.hr

MÉXICO

Arteferro Monterrey SA de CV
Privada la Puerta 2879 B-4
66350 - Col. Parque Industrial - La Puerta Santa Catarina
Nuevo Leon • México
tel. +52 1 81 1295 5094/95 • fax: +52 1 81 1295 5097
info@arteferromexico.com • www.arteferromexico.com

FLORIDA - CARAIBI

Arteferro Miami LLC
2955 NW 75th Street
33147 - Miami
Florida • U.S.A.
tel. +1 305 836 9232 • fax: +1 305 836 4113
info@arteferromiami.com • www.arteferromiami.com

ESPAÑA

Ind.i.a. España, SL
C/Abedul, 43 – Polig. Ind. El Guijar
28500 - Arganda del Rey
Madrid • España
tel. +34 918 700 819 • fax: +34 918 700 820
info@arteferro.es • www.arteferro.es

ARGENTINA

Arteferro Argentina SA
Suárez 760
1162 - Buenos Aires
Argentina
tel. +54 11 4301 2637 • fax: +54 11 4301 2637
info@arteferroargentina.com • www.arteferroargentina.com

ITALIA

Nuova Co.Ge.Me. srl
Via Enrico Fermi 34
26041 - Casalmaggiore
Cremona • Italia
tel. +39 0375 284820 • fax +39 0375 203877
info@cogemesteel.com

РОССИЯ

ООО "АРТЕФЕРРО-РУССИЯ"
603124, Россия, Нижний Новгород, Вторчермета 1Г
Тел. +7-831-2621999
info@arteferrorussia.com
www.arteferro.ru

CHILE

Arteferro Chile SA
Calle Los Arrayanes, 250, bodega 4
9340000 - Santiago
Colina • Chile
tel. +56 2 738 7419 • fax: +56 2 738 7419
arteferro@arteferrochile.cl • www.arteferrochile.cl

DEUTSCHLAND

Triebenbacher Betriebsgesellschaft mbH
Gutenbergstraße 1
85737 Ismaning
Deutschland
tel. +49 (0) 89 / 57 09 28 50 • fax: +49 (0) 89 / 57 09 28 38
info@triebenbacher.de • www.triebenbacher.de

УКРАЇНИ

Arteferro Ukraina
Avtoparkova, 5
02660 - Киев
Україна
tel. +380 44 492 03 31 • fax: +380 44 492 03 32
office@arteferroukraine.com • www.arteferroukraine.com

中华人民共和国

China (Shandong province)
Representative Far East
india@arteferro.com



www.arteferro.com

www.arteferro.com

Arteferro is a division of Ind.i.a. spa (Gonzato Group)
Via Vicenza, 6/14 (SP46) – 36034 Malo (Vicenza) Italy
Tel. +39 0445 580 580 • Fax +39 0445 580 874
info@arteferro.com • www.arteferro.com